

ПРОФИ ПОЛУТОРКА 4X2



СТАНДАРТНОЕ ОБОРУДОВАНИЕ ЭКСТЕРЬЕР

- Зеркала заднего вида с обогревом
- Передние фары с дневными ходовыми огнями
- Элементы крепления груза в бортовой платформе
- Пневмоупоры капота

ИНТЕРЬЕР

- Потолочная консоль для документов А4
- Два вещевых ящика
- Поручни на стойках, 2 шт
- Двухместное сиденье с подлокотником
- Органайзер под двухместным сиденьем
- Розетка 12В
- Крючки для одежды

БЕЗОПАСНОСТЬ

- ABS 9-го поколения и EBD (система распределения тормозных усилий)
- Подушка безопасности водителя
- Центральный замок
- Сигнализация
- Имобилайзер
- Устройство вызова экстренных служб «ЭРА-ГЛОНАСС»

КОМФОРТ

- Рулевая колонка, регулируемая по углу наклона и вылету
- Салонный фильтр
- Электростеклоподъемники
- Бортовой компьютер
- Аудиоподготовка
- Ключ с дистанционным управлением центральным замком

КОМПЛЕКТАЦИЯ И ЦЕНА ТРАНСПОРТНОГО СРЕДСТВА

Тип кабины	Однорядная кабина
Двигатель	ZMZ PRO 149,6 л.с. 235,4/2650±100 Нм при об/мин
Цена на автомобиль (РУБ.)	1 165 000
ДОПОЛНИТЕЛЬНОЕ ОБОРУДОВАНИЕ	
ГБО (бензин/пропан-бутан), 100 л	45 000
Обтекатель "Премиум"	18 500
Блокировка дифференциала заднего моста	48 000
Окраска цветом металлик	13 000
Автомобиль полной массой 2500 кг грузоподъемностью до 1000 кг	0
Пакет Комфорт в (в т.ч. в его составе)	65 000
Лобовое стекло с электроподогревом	+
Кондиционер и охлаждение нижнего вещевого ящика	+
Водительское сиденье новой конструкции с продольной регулировкой и подогревом, с регулировкой по высоте и регулировкой поясничного подпора. Двухместное пассажирское сиденье с подогревом. Обивка сидений - ткань темная	+
Прикуриватель	+
Круиз-контроль	+



ПРОФИ ПОЛУТОРКА ДЛИННАЯ БАЗА 4X2



СТАНДАРТНОЕ ОБОРУДОВАНИЕ ЭКСТЕРЬЕР

- Зеркала заднего вида с обогревом
- Передние фары с дневными ходовыми огнями
- Элементы крепления груза в бортовой платформе
- Пневмоупоры капота

ИНТЕРЬЕР

- Потолочная консоль для документов А4
- Два вещевых ящика
- Поручни на стойках, 2 шт
- Двухместное сиденье с подлокотником
- Органайзер под двухместным сиденьем
- Розетка 12В
- Крючки для одежды

БЕЗОПАСНОСТЬ

- ABS 9-го поколения и EBD (система распределения тормозных усилий)
- Подушка безопасности водителя
- Центральный замок
- Сигнализация
- Иммобилайзер
- Устройство вызова экстренных служб «ЭРА-ГЛОНАСС»

КОМФОРТ

- Рулевая колонка, регулируемая по углу наклона и вылету
- Салонный фильтр
- Электростеклоподъемники
- Бортовой компьютер
- Аудиоподготовка
- Ключ с дистанционным управлением центральным замком

КОМПЛЕКТАЦИЯ И ЦЕНА ТРАНСПОРТНОГО СРЕДСТВА

КОМПЛЕКТАЦИЯ И ЦЕНА ТРАНСПОРТНОГО СРЕДСТВА	
Тип кабины	Однорядная кабина
Двигатель	ZMZ PRO 149,6 л.с. 235,4/2650±100 Нм при об/мин
Цена на автомобиль (РУБ.)	1 215 000
ДОПОЛНИТЕЛЬНОЕ ОБОРУДОВАНИЕ	
ГБО (бензин/пропан-бутан), 150 л	50 000
Обтекатель "Премиум"	18 500
Блокировка дифференциала заднего моста	48 000
Окраска цветом металлик	13 000
Пакет Комфорт в (в т.ч. в его составе)	65 000
Лобовое стекло с электроподогревом	+
Кондиционер и охлаждение нижнего вещевого ящика	+
Водительское сиденье новой конструкции с продольной регулировкой и подогревом, с регулировкой по высоте и регулировкой поясничного подпора. Двухместное пассажирское сиденье с подогревом. Обивка сидений - ткань темная	+
Прикуриватель	+
Круиз-контроль	+



ПРОФИ ПОЛУТОРКА ДЛИННАЯ БАЗА 4X2 ЕВРОПЛАТФОРМА



СТАНДАРТНОЕ ОБОРУДОВАНИЕ

ЭКСТЕРЬЕР

- Зеркала заднего вида с обогревом
- Передние фары с дневными ходовыми огнями
- Элементы крепления груза в бортовой платформе
- Пневмоупоры капота

ИНТЕРЬЕР

- Потолочная консоль для документов А4
- Два вещевых ящика
- Поручни на стойках, 2 шт
- Двухместное сиденье с подлокотником
- Органайзер под двухместным сиденьем
- Розетка 12В
- Крючки для одежды

БЕЗОПАСНОСТЬ

- ABS 9-го поколения и EBD (система распределения тормозных усилий)
- Подушка безопасности водителя
- Центральный замок
- Сигнализация
- Иммобилайзер
- Устройство вызова экстренных служб «ЭРА-ГЛОНАСС»

КОМФОРТ

- Рулевая колонка, регулируемая по углу наклона и вылету
- Салонный фильтр
- Электростеклоподъемники
- Бортовой компьютер
- Аудиоподготовка
- Ключ с дистанционным управлением центральным замком

ОПИСАНИЕ ФУРГОНОВ В РАЗЛИЧНОМ ИСПОЛНЕНИИ

Вариант исполнения фургона	СТАНДАРТ	ОПТИМУМ
Конструкция фургона	Каркасная	
Материал стенок и потолка фургона	Стенок - тент (со светопропускной вставкой в передней верхней части), бортов - стальной лист	
Материал пола	Водостойкая ламинированная фанера с сетчатым покрытием 18 мм	
Конструкция дверей	2-х створчатые, распашные с углом открывания 270°	
Конструкция бортов	Откидывающиеся боковые борта с ограничением по левому борту не более 180°	
Фурнитура	Петли на задних дверях оцинкованные. Запорный механизм задних дверей штангового типа наружные. Запорные механизмы боковых бортов внутренние	
Электрооснащение	Габаритное освещение - снаружи контурные огни светодиодные: передние - белые, задние - красные, боковые - оранжевые. Дополнительный стоп-сигнал	
Внутреннее освещение фургона	Глафон с выключателем	
Оснащение фургона	Разъем жгута для подключения к бортовой сети, резиновые демпферы на задней нижней рамке, складная лестница-ступенька, ручка-поручень с правой стороны заднего дверного портала, скобы крепления груза в основании платформы (8 шт.)	
Цена на автомобили (РУБ.)	1 295 000	1 345 000
ДОПОЛНИТЕЛЬНОЕ ОБОРУДОВАНИЕ БАЗОВОГО ШАССИ		
ГБО (бензин/пропан-бутан), 150 л	50 000	
Обтекатель «Премиум»	18 500	
Блокировка дифференциала заднего моста	48 000	
Окраска цветом металллик	13 000	
Пакет Комфорт в (в т.ч. в его составе)	65 000	
Передние противотуманные фары	+	
Лобовое стекло с электроподогревом	+	
Кондиционер и охлаждение нижнего вещевого ящика	+	
Водительское сиденье новой конструкции с продольной регулировкой и подогревом, с регулировкой по высоте и регулировкой поясничного подпора. Двухместное пассажирское сиденье с подлокотником и с подогревом. Обивка сиденья - ткань темная.	+	
Прикуриватель	+	
Круиз-контроль	+	

Внутренние габариты фургона исполнение "Стандарт" 4110 × 2055 × 1880 мм объем 15,87 м³*
 Внутренние габариты фургона исполнение "Оптимум" 4120 × 2090 × 1895 мм объем 16,32 м³*



ПРОФИ 4X4



СТАНДАРТНОЕ ОБОРУДОВАНИЕ

ЭКСТЕРЬЕР

- Зеркала заднего вида с электрорегулировкой и обогревом
- Зеркала заднего вида с обогревом (для широкой платформы)
- Передние фары с дневными ходовыми огнями
- Элементы крепления груза в бортовой платформе
- Пневмоупоры капота

ИНТЕРЬЕР

- Потолочная консоль для документов А4
- Два вещевых ящика
- Поручни на стойках, 2 шт
- Одноместное пассажирское сиденье
- Двухуровневый бокс между сиденьями
- Подстаканники
- Розетка 12В
- Крючки для одежды

БЕЗОПАСНОСТЬ

- ABS 9-го поколения и EBD (система распределения тормозных усилий)
- Подушка безопасности водителя
- Центральный замок
- Сигнализация
- Иммобилайзер
- Устройство вызова экстренных служб «ЭРА-ГЛОНАСС»

КОМФОРТ

- Рулевая колонка, регулируемая по углу наклона и вылету
- Салонный фильтр
- Электростеклоподъемники
- Бортовой компьютер
- Аудиоподготовка
- Ключ с дистанционным управлением центральным замком

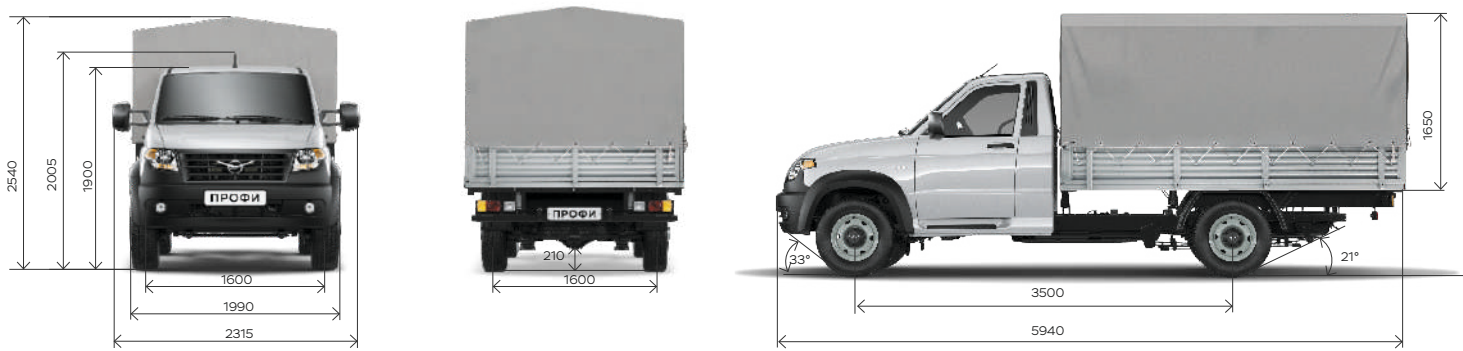
Тип кабины	Однорядная кабина
Двигатель	ZMZ PRO 149,6 л.с. 235,4/2650±100 Нм при об/мин
Цена на автомобиль (РУБ.)	1 165 000
ДОПОЛНИТЕЛЬНОЕ ОБОРУДОВАНИЕ	
ГБО (бензин/пропан-бутан), 93/100 л	45 000
Обтекатель "Премиум"	18 500
Широкая платформа	8 000
Блокировка дифференциала заднего моста	48 000
Окраска цветом металлик	13 000
Автомобиль полной массой 2500 кг грузоподъемностью до 1000 кг	0
Пакет Комфорт в (в т.ч. в его составе)	65 000
Передние противотуманные фары (только на бортовых версиях со стандартной платформой и фургонах)	+
Лобовое стекло с электроподогревом	+
Кондиционер и охлаждение нижнего вещевого ящика	+
Водительское сиденье новой конструкции с продольной регулировкой и подогревом, с регулировкой по высоте и регулировкой поясничного подпора. Одноместное пассажирское сиденье с подогревом. Обивка сидений - ткань темная	+
Прикуриватель	+
Круиз-контроль	+



Цены приведены по состоянию на 01.12.2021 г.

Данное предложение носит информационный характер и не является публичной офертой (ст. 437 ГК РФ).

Бортовая платформа



* размеры для автомобилей с полной массой

Стандартная платформа



Внутренние габариты платформы:

3089 x 1870 мм

Вместимость:

4 палеты

Объём для бортовой платформы с тентом:

9,5 м³

Широкая платформа



Внутренние габариты платформы:

3089 x 2060 мм

Вместимость:

5 палет

Объём для бортовой платформы с тентом:

10,5 м³



ПРОФИ 4x4 двухрядная кабина



СТАНДАРТНОЕ ОБОРУДОВАНИЕ

ЭКСТЕРЬЕР

- Зеркала заднего вида с электрорегулировкой и обогревом
- Передние фары с дневными ходовыми огнями
- Элементы крепления груза в бортовой платформе
- Пневмоупоры капота

ИНТЕРЬЕР

- Два вещевых ящика
- Поручни на стойках, 4 шт
- Салонное зеркало заднего вида
- Двухуровневый бокс между сиденьями
- Подстаканники
- Розетка 12В

БЕЗОПАСНОСТЬ

- ABS 9-го поколения и EBD (система распределения тормозных усилий)
- Подушка безопасности водителя
- Сигнализация
- Имобилайзер
- Центральный замок
- Устройство вызова экстренных служб «ЭРА-ГЛОНАСС»

КОМФОРТ

- Рулевая колонка, регулируемая по углу наклона и вылету
- Салонный фильтр
- Электростеклоподъемники
- Бортовой компьютер
- Аудиоподготовка
- Ключ с дистанционным управлением центральным

Тип кабины	Двухрядная кабина
Двигатель	ZMZ PRO 149,6 л.с. 235,4/2650±100 Нм при об/мин
Цена на автомобиль (РУБ.)	1 217 000
ДОПОЛНИТЕЛЬНОЕ ОБОРУДОВАНИЕ	
Блокировка дифференциала заднего моста	48 000
Окраска цветом металлик	13 000
Внутрисалонное зеркало заднего вида	+
Пакет Комфорт в (в т.ч. в его составе)	75 000
Передние противотуманные фары	+
Лобовое стекло с электроподогревом	+
Кондиционер и охлаждение нижнего вещевого ящика	+
Передние сиденья новой конструкции с продольной регулировкой и подогревом (оба кресла), а также с регулировкой по высоте и регулировкой поясничного подпора для кресла водителя. Задние сиденья без подогрева. Обивка тканевая, темная с термотиснением.	+
Прикуриватель	+
Круиз-контроль	+



Цены приведены по состоянию на 01.12.2021 г.

Данное предложение носит информационный характер и не является публичной офертой (ст. 437 ГК РФ).

Бортовая платформа с двухрядной кабиной



* размеры для автомобилей с полной массой

Стандартная платформа

Внутренние габариты платформы:

2350 x 1870 мм

Вместимость:

3 палеты

Объём для бортовой платформы с тентом:

7,2 м³



ПРОФИ ПОЛУТОРКА 4X2



СТАНДАРТНОЕ ОБОРУДОВАНИЕ ЭКСТЕРЬЕР

- Зеркала заднего вида с обогревом
- Передние фары с дневными ходовыми огнями
- Элементы крепления груза в бортовой платформе
- Пневмоупоры капота

ИНТЕРЬЕР

- Потолочная консоль для документов А4
- Два вещевых ящика
- Поручни на стойках, 2 шт
- Двухместное сиденье с подлокотником
- Органайзер под двухместным сиденьем
- Розетка 12В
- Крючки для одежды

БЕЗОПАСНОСТЬ

- ABS 9-го поколения и EBD (система распределения тормозных усилий)
- Подушка безопасности водителя
- Центральный замок
- Сигнализация
- Имобилайзер
- Устройство вызова экстренных служб «ЭРА-ГЛОНАСС»

КОМФОРТ

- Рулевая колонка, регулируемая по углу наклона и вылету
- Салонный фильтр
- Электростеклоподъемники
- Бортовой компьютер
- Аудиоподготовка
- Ключ с дистанционным управлением центральным замком

КОМПЛЕКТАЦИЯ И ЦЕНА ТРАНСПОРТНОГО СРЕДСТВА

Тип кабины	Однорядная кабина
Двигатель	ZMZ PRO 149,6 л.с. 235,4/2650±100 Нм при об/мин
Цена на автомобиль (РУБ.)	1 195 000
ДОПОЛНИТЕЛЬНОЕ ОБОРУДОВАНИЕ	
ГБО (бензин/пропан-бутан), 100 л	45 000
Обтекатель "Премиум"	20 000
Блокировка дифференциала заднего моста	48 000
Окраска цветом металлик	14 000
Автомобиль полной массой 2500 кг грузоподъемностью до 1000 кг	0
Пакет Комфорт в (в т.ч. в его составе)	68 000
Лобовое стекло с электроподогревом	+
Кондиционер и охлаждение нижнего вещевого ящика	+
Водительское сиденье новой конструкции с продольной регулировкой и подогревом, с регулировкой по высоте и регулировкой поясничного подпора. Двухместное пассажирское сиденье с подогревом. Обивка сидений - ткань темная	+
Прикуриватель	+
Круиз-контроль	+



ПРОФИ ПОЛУТОРКА ДЛИННАЯ БАЗА 4Х2



СТАНДАРТНОЕ ОБОРУДОВАНИЕ ЭКСТЕРЬЕР

- Зеркала заднего вида с обогревом
- Передние фары с дневными ходовыми огнями
- Элементы крепления груза в бортовой платформе
- Пневмоупоры капота

ИНТЕРЬЕР

- Потолочная консоль для документов А4
- Два вещевых ящика
- Поручни на стойках, 2 шт
- Двухместное сиденье с подлокотником
- Органайзер под двухместным сиденьем
- Розетка 12В
- Крючки для одежды

БЕЗОПАСНОСТЬ

- ABS 9-го поколения и EBD (система распределения тормозных усилий)
- Подушка безопасности водителя
- Центральный замок
- Сигнализация
- Иммобилайзер
- Устройство вызова экстренных служб «ЭРА-ГЛОНАСС»

КОМФОРТ

- Рулевая колонка, регулируемая по углу наклона и вылету
- Салонный фильтр
- Электростеклоподъемники
- Бортовой компьютер
- Аудиоподготовка
- Ключ с дистанционным управлением центральным замком

КОМПЛЕКТАЦИЯ И ЦЕНА ТРАНСПОРТНОГО СРЕДСТВА

Тип кабины	Однорядная кабина
Двигатель	ZMZ PRO 149,6 л.с. 235,4/2650±100 Нм при об/мин
Цена на автомобиль (РУБ.)	1 245 000
ДОПОЛНИТЕЛЬНОЕ ОБОРУДОВАНИЕ	
ГБО (бензин/пропан-бутан), 150 л	50 000
Обтекатель "Премиум"	20 000
Блокировка дифференциала заднего моста	48 000
Окраска цветом металлик	14 000
Пакет Комфорт в (в т.ч. в его составе)	68 000
Лобовое стекло с электроподогревом	+
Кондиционер и охлаждение нижнего вещевого ящика	+
Водительское сиденье новой конструкции с продольной регулировкой и подогревом, с регулировкой по высоте и регулировкой поясничного подпора. Двухместное пассажирское сиденье с подогревом. Обивка сидений - ткань темная	+
Прикуриватель	+
Круиз-контроль	+



ПРОФИ ПОЛУТОРКА ДЛИННАЯ БАЗА 4X2 ЕВРОПЛАТФОРМА



СТАНДАРТНОЕ ОБОРУДОВАНИЕ

ЭКСТЕРЬЕР

- Зеркала заднего вида с обогревом
- Передние фары с дневными ходовыми огнями
- Элементы крепления груза в бортовой платформе
- Пневмоупоры капота

ИНТЕРЬЕР

- Потолочная консоль для документов А4
- Два вещевых ящика
- Поручни на стойках, 2 шт
- Двухместное сиденье с подлокотником
- Органайзер под двухместным сиденьем
- Розетка 12В
- Крючки для одежды

БЕЗОПАСНОСТЬ

- ABS 9-го поколения и EBD (система распределения тормозных усилий)
- Подушка безопасности водителя
- Центральный замок
- Иммобилайзер
- Сигнализация
- Устройство вызова экстренных служб «ЭРА-ГЛОНАСС»

КОМФОРТ

- Рулевая колонка, регулируемая по углу наклона и вылету
- Салонный фильтр
- Электростеклоподъемники
- Бортовой компьютер
- Аудиоподготовка
- Ключ с дистанционным управлением центральным замком

ОПИСАНИЕ ФУРГОНОВ В РАЗЛИЧНОМ ИСПОЛНЕНИИ

Вариант исполнения фургона	СТАНДАРТ	ОПТИМУМ
Конструкция фургона	Каркасная	
Материал стенок и потолка фургона	Стенок - тент (со светопропускной вставкой в передней верхней части), бортов - стальной лист	
Материал пола	Водостойкая ламинированная фанера с сетчатым покрытием 18 мм	
Конструкция дверей	2-х створчатые, распашные с углом открывания 270°	
Конструкция бортов	Откидывающиеся боковые борта с ограничением по левому борту не более 180°	
Фурнитура	Петли на задних дверях оцинкованные. Запорный механизм задних дверей штангового типа наружные. Запорные механизмы боковых бортов внутренние	
Электрооснащение	Габаритное освещение - снаружи контурные огни светодиодные: передние - белые, задние - красные, боковые - оранжевые. Дополнительный стоп-сигнал	
Внутреннее освещение фургона	Плафон с выключателем	
Оснащение фургона	Разъем жгута для подключения к бортовой сети, резиновые демпферы на задней нижней рамке, складная лестница-ступенька, ручка-поручень с правой стороны заднего дверного портала, скобы крепления груза в основании платформы (8 шт.)	
Цена на автомобили (РУБ.)	1 325 000	1 378 500
ДОПОЛНИТЕЛЬНОЕ ОБОРУДОВАНИЕ БАЗОВОГО ШАССИ		
ГБО (бензин/пропан-бутан), 150 л		50 000
Обтекатель «Премиум»		20 000
Блокировка дифференциала заднего моста		48 000
Окраска цветом металлик		14 000
Пакет Комфорт в (в т.ч. в его составе)		68 000
Передние противотуманные фары		+
Лобовое стекло с электроподогревом		+
Кондиционер и охлаждение нижнего вещевого ящика		+
Водительское сиденье новой конструкции с продольной регулировкой и подогревом, с регулировкой по высоте и регулировкой поясничного подпора. Двухместное пассажирское сиденье с подлокотником и с подогревом. Обивка сиденья - ткань темная.		+
Прикуриватель		+
Круиз-контроль		+

Внутренние габариты фургона исполнение "Стандарт" 4110 × 2055 × 1880 мм объем 15,87 м³*
 Внутренние габариты фургона исполнение "Оптимум" 4120 × 2090 × 1895 мм объем 16,32 м³*



Цены приведены по состоянию на 01.01.2022. Для автомобилей 2022 года производства.

* Внешний вид фургонов может отличаться в зависимости от функционального применения. Размеры автомобиля могут изменяться от конкретной модификации. Все размеры приведены в миллиметрах.

Данное предложение носит информационный характер и не является публичной офертой (ст. 437 ГК РФ).

ПРОФИ 4X4



СТАНДАРТНОЕ ОБОРУДОВАНИЕ

ЭКСТЕРЬЕР

- Зеркала заднего вида с электрорегулировкой и обогревом
- Зеркала заднего вида с обогревом (для широкой платформы)
- Передние фары с дневными ходовыми огнями
- Элементы крепления груза в бортовой платформе
- Пневмоупоры капота

ИНТЕРЬЕР

- Потолочная консоль для документов А4
- Два вещевых ящика
- Поручни на стойках, 2 шт
- Одноместное пассажирское сиденье
- Двухуровневый бокс между сиденьями
- Подстаканники
- Розетка 12В
- Крючки для одежды

БЕЗОПАСНОСТЬ

- ABS 9-го поколения и EBD (система распределения тормозных усилий)
- Подушка безопасности водителя
- Центральный замок
- Сигнализация
- Иммобилайзер
- Устройство вызова экстренных служб «ЭРА-ГЛОНАСС»

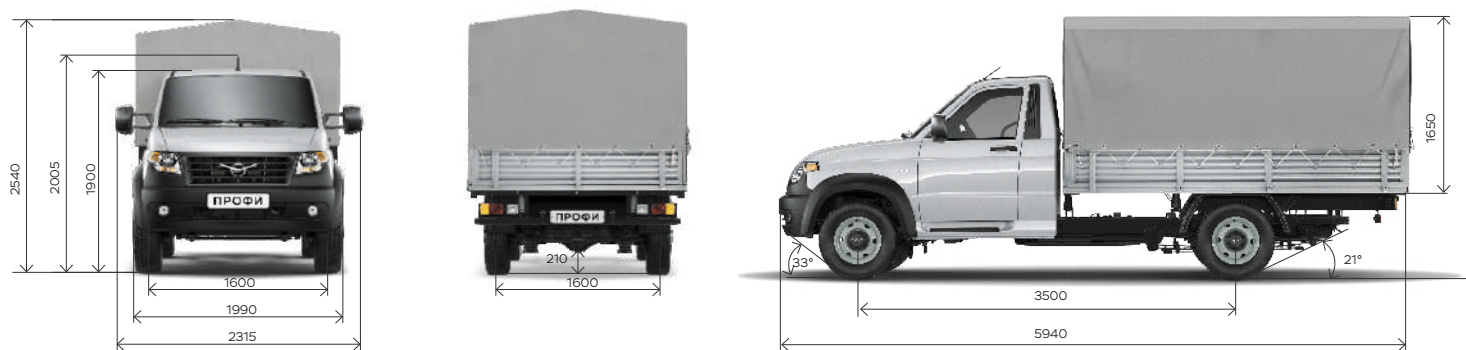
КОМФОРТ

- Рулевая колонка, регулируемая по углу наклона и вылету
- Салонный фильтр
- Электростеклоподъемники
- Бортовой компьютер
- Аудиоподготовка
- Ключ с дистанционным управлением центральным замком

Тип кабины	Однорядная кабина
Двигатель	ZMZ PRO 149,6 л.с. 235,4/2650±100 Нм при об/мин
Цена на автомобиль (РУБ.)	1 195 000
ДОПОЛНИТЕЛЬНОЕ ОБОРУДОВАНИЕ	
ГБО (бензин/пропан-бутан), 93/100 л	45 000
Обтекатель "Премиум"	20 000
Широкая платформа	8 000
Блокировка дифференциала заднего моста	48 000
Окраска цветом металлик	14 000
Автомобиль полной массой 2500 кг грузоподъемностью до 1000 кг	0
Пакет Комфорт в (в т.ч. в его составе)	68 000
Передние противотуманные фары (только на бортовых версиях со стандартной платформой и фургонах)	+
Лобовое стекло с электроподогревом	+
Кондиционер и охлаждение нижнего вещевого ящика	+
Водительское сиденье новой конструкции с продольной регулировкой и подогревом, с регулировкой по высоте и регулировкой поясничного подпора. Одноместное пассажирское сиденье с подогревом. Обивка сидений - ткань темная	+
Прикуриватель	+
Круиз-контроль	+



Бортовая платформа



* размеры для автомобилей с полной массой

Стандартная платформа



Внутренние габариты платформы:

3089 x 1870 мм

Вместимость:

4 палеты

Объём для бортовой платформы с тентом:

9,5 м³

Широкая платформа



Внутренние габариты платформы:

3089 x 2060 мм

Вместимость:

5 палет

Объём для бортовой платформы с тентом:

10,5 м³



ПРОФИ 4x4 двухрядная кабина



СТАНДАРТНОЕ ОБОРУДОВАНИЕ

ЭКСТЕРЬЕР

- Зеркала заднего вида с электрорегулировкой и обогревом
- Передние фары с дневными ходовыми огнями
- Элементы крепления груза в бортовой платформе
- Пневмоупоры капота

ИНТЕРЬЕР

- Два вещевых ящика
- Поручни на стойках, 4 шт
- Салонное зеркало заднего вида
- Двухуровневый бокс между сиденьями
- Подстаканники
- Розетка 12В

БЕЗОПАСНОСТЬ

- ABS 9-го поколения и EBD (система распределения тормозных усилий)
- Подушка безопасности водителя
- Имобилайзер
- Центральный замок
- Сигнализация
- Устройство вызова экстренных служб «ЭРА-ГЛОНАСС»

КОМФОРТ

- Рулевая колонка, регулируемая по углу наклона и вылету
- Салонный фильтр
- Электростеклоподъемники
- Бортовой компьютер
- Аудиоподготовка
- Ключ с дистанционным управлением центральным замком

СТАНДАРТНОЕ ОБОРУДОВАНИЕ	
Тип кабины	Двухрядная кабина
Двигатель	ZMZ PRO 149,6 л.с. 235,4/2650±100 Нм при об/мин
Цена на автомобиль (РУБ.)	1 247 000
ДОПОЛНИТЕЛЬНОЕ ОБОРУДОВАНИЕ	
Блокировка дифференциала заднего моста	48 000
Окраска цветом металлик	14 000
Внутрисалонное зеркало заднего вида	+
Пакет Комфорт (в т.ч. в его составе)	78 500
Передние противотуманные фары	+
Лобовое стекло с электроподогревом	+
Кондиционер и охлаждение нижнего вещевого ящика	+
Передние сиденья новой конструкции с продольной регулировкой и подогревом (оба кресла), а также с регулировкой по высоте и регулировкой поясничного подпора для кресла водителя. Задние сиденья без подогрева. Обивка тканевая, темная с термотиснением.	+
Прикуриватель	+
Круиз-контроль	+



Бортовая платформа с двухрядной кабиной



* размеры для автомобилей с полной массой

Стандартная платформа

Внутренние габариты платформы:

2350 x 1870 мм

Вместимость:

3 палеты

Объём для бортовой платформы с тентом:

7,2 м³

